

第19回 ふれあいテニス大会 R2. 1. 19(日)

【 女子予選リーグ 】

Aブロック	1 Vamos1	2 ATL	3 HHS	4 宮城TC	勝敗	順位
1 Vamos1		3 $\begin{pmatrix} 6-0 \\ 6-0 \\ 7-4 \end{pmatrix}$ 0	3 $\begin{pmatrix} 6-2 \\ 6-1 \\ 7-2 \end{pmatrix}$ 0	3 $\begin{pmatrix} 6-0 \\ 6-2 \\ 7-1 \end{pmatrix}$ 0	3-0	1
2 ATL	0 $\begin{pmatrix} 0-6 \\ 0-6 \\ 4-7 \end{pmatrix}$ 3		0 $\begin{pmatrix} 2-6 \\ 3-6 \\ 2-7 \end{pmatrix}$ 3	1 $\begin{pmatrix} 0-6 \\ 6-5 \\ 4-7 \end{pmatrix}$ 2	0-3	4
3 HHS	0 $\begin{pmatrix} 2-6 \\ 1-6 \\ 2-7 \end{pmatrix}$ 3	3 $\begin{pmatrix} 6-2 \\ 6-3 \\ 7-2 \end{pmatrix}$ 0		0 $\begin{pmatrix} 0-6 \\ 4-6 \\ 3-7 \end{pmatrix}$ 3	1-2	3
4 宮城TC	0 $\begin{pmatrix} 0-6 \\ 2-6 \\ 1-7 \end{pmatrix}$ 3	2 $\begin{pmatrix} 6-0 \\ 5-6 \\ 7-4 \end{pmatrix}$ 1	3 $\begin{pmatrix} 6-0 \\ 6-4 \\ 7-3 \end{pmatrix}$ 0		2-1	2

試合順序 ①1-2、3-4 ②1-3、2-4 ③1-4、2-3

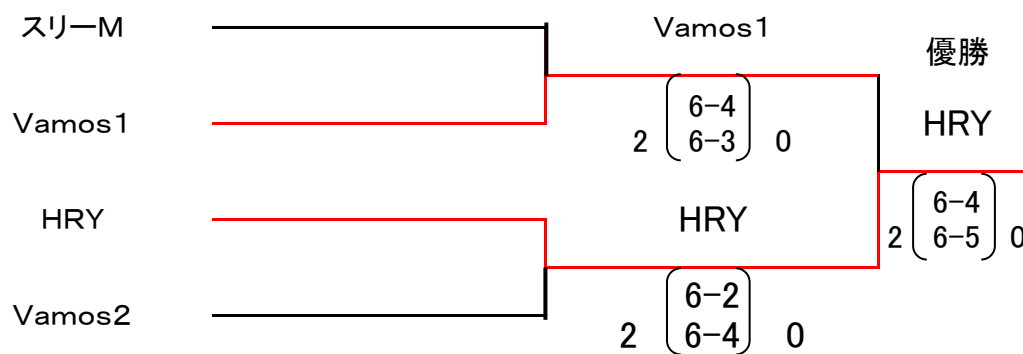
Bブロック	5 RSY48	6 Vamos2	7 vitoria	8 いちご+1	勝敗	順位
5 RSY48		1 $\begin{pmatrix} 5-6 \\ 5-6 \\ 7-3 \end{pmatrix}$ 2	1 $\begin{pmatrix} 1-6 \\ 6-2 \\ 9-11 \end{pmatrix}$ 2	2 $\begin{pmatrix} 6-0 \\ 6-1 \\ 5-7 \end{pmatrix}$ 1	1-2	3
6 Vamos2	2 $\begin{pmatrix} 6-5 \\ 6-5 \\ 3-7 \end{pmatrix}$ 1		3 $\begin{pmatrix} 6-1 \\ 6-2 \\ 8-6 \end{pmatrix}$ 0	3 $\begin{pmatrix} 6-2 \\ 6-2 \\ 7-5 \end{pmatrix}$ 0	3-0	1
7 vitoria	2 $\begin{pmatrix} 6-1 \\ 2-6 \\ 11-9 \end{pmatrix}$ 1	0 $\begin{pmatrix} 1-6 \\ 2-6 \\ 6-8 \end{pmatrix}$ 3		2 $\begin{pmatrix} 2-6 \\ 6-3 \\ 7-3 \end{pmatrix}$ 1	2-1	2
8 いちご+1	1 $\begin{pmatrix} 0-6 \\ 1-6 \\ 7-5 \end{pmatrix}$ 2	0 $\begin{pmatrix} 2-6 \\ 2-6 \\ 5-7 \end{pmatrix}$ 3	1 $\begin{pmatrix} 6-2 \\ 3-6 \\ 3-7 \end{pmatrix}$ 2		0-3	4

試合順序 ①5-6、7-8 ②5-7、6-8 ③5-8、6-7

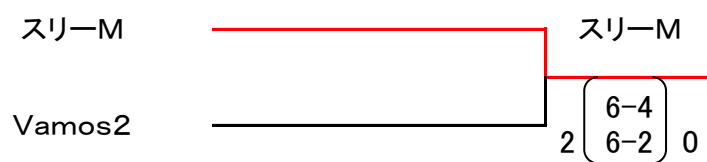
Cブロック	9 スリーM	10 ヒコ3292	11 HRY	12 チームわくがわ	勝敗	順位
9 スリーM		3 $\begin{pmatrix} 6-1 \\ 6-2 \\ 7-4 \end{pmatrix}$ 0	1 $\begin{pmatrix} 4-6 \\ 6-5 \\ 6-8 \end{pmatrix}$ 2	3 $\begin{pmatrix} 6-3 \\ 6-2 \\ 9-7 \end{pmatrix}$ 0	2-1	2
10 ヒコ3292	0 $\begin{pmatrix} 1-6 \\ 2-6 \\ 4-7 \end{pmatrix}$ 3		0 $\begin{pmatrix} 1-6 \\ 1-6 \\ 3-7 \end{pmatrix}$ 3	1 $\begin{pmatrix} 4-6 \\ 5-6 \\ 7-5 \end{pmatrix}$ 2	0-3	4
11 HRY	2 $\begin{pmatrix} 6-4 \\ 5-6 \\ 8-6 \end{pmatrix}$ 1	3 $\begin{pmatrix} 6-1 \\ 6-1 \\ 7-3 \end{pmatrix}$ 0		3 $\begin{pmatrix} 6-0 \\ 6-2 \\ 7-5 \end{pmatrix}$ 0	3-0	1
12 チームわくがわ	0 $\begin{pmatrix} 3-6 \\ 2-6 \\ 7-9 \end{pmatrix}$ 3	2 $\begin{pmatrix} 6-4 \\ 6-5 \\ 5-7 \end{pmatrix}$ 1	0 $\begin{pmatrix} 0-6 \\ 2-6 \\ 5-7 \end{pmatrix}$ 3		1-2	3

試合順序 ①9-10、11-12 ②9-11、10-12 ③9-12、10-11

### 決勝トーナメント



### 3位決定戦



優勝	HRY
----	-----

準優勝	Vamos1
-----	--------

3位	スリーM
----	------

第19回 ふれあいテニス大会 R2. 1. 26(日)

【 男子予選リーグ 】

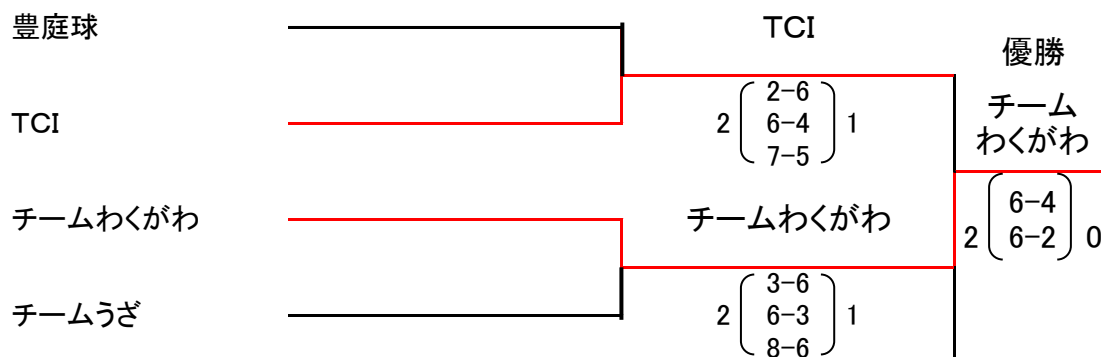
Aブロック	1 豊庭球	2 ウェーデルンTC	3 MRS1	4 のぶと愉快的な	勝敗	順位
1 豊庭球		3 $\begin{pmatrix} 6-3 \\ 6-2 \\ 7-5 \end{pmatrix}$ 0	2 $\begin{pmatrix} 6-1 \\ 3-6 \\ 8-6 \end{pmatrix}$ 1	2 $\begin{pmatrix} 6-1 \\ 6-5 \\ 6-8 \end{pmatrix}$ 1	3-0	1
2 ウェーデルンTC	0 $\begin{pmatrix} 3-6 \\ 2-6 \\ 5-7 \end{pmatrix}$ 3		0 $\begin{pmatrix} 1-6 \\ 2-6 \\ 3-7 \end{pmatrix}$ 3	0 $\begin{pmatrix} 0-6 \\ 0-6 \\ 3-7 \end{pmatrix}$ 3	0-3	4
3 MRS1	1 $\begin{pmatrix} 1-6 \\ 6-3 \\ 6-8 \end{pmatrix}$ 2	3 $\begin{pmatrix} 6-1 \\ 6-2 \\ 7-3 \end{pmatrix}$ 0		1 $\begin{pmatrix} 4-6 \\ 2-6 \\ 7-3 \end{pmatrix}$ 2	1-2	3
4 としのぶと愉快的な仲間たち	1 $\begin{pmatrix} 1-6 \\ 5-6 \\ 8-6 \end{pmatrix}$ 2	3 $\begin{pmatrix} 6-0 \\ 6-0 \\ 7-3 \end{pmatrix}$ 0	2 $\begin{pmatrix} 6-4 \\ 6-2 \\ 3-7 \end{pmatrix}$ 1		2-1	2
試合順序	①1-2, 3-4 ②1-3, 2-4 ③1-4, 2-3					

Bブロック	5 TCI	6 チーム入谷	7 毎日TC	8 MRS2	勝敗	順位
5 TCI		3 $\begin{pmatrix} 6-2 \\ 6-0 \\ 7-4 \end{pmatrix}$ 0	3 $\begin{pmatrix} 6-0 \\ 6-5 \\ 7-2 \end{pmatrix}$ 0	3 $\begin{pmatrix} 6-2 \\ 6-2 \\ 7-4 \end{pmatrix}$ 0	3-0	1
6 チーム入谷	0 $\begin{pmatrix} 2-6 \\ 0-6 \\ 4-7 \end{pmatrix}$ 3		0 $\begin{pmatrix} 2-6 \\ 1-6 \\ 0-7 \end{pmatrix}$ 3	3 $\begin{pmatrix} 6-0 \\ 6-3 \\ 7-2 \end{pmatrix}$ 0	1-2	3
7 毎日TC	0 $\begin{pmatrix} 0-6 \\ 5-6 \\ 2-7 \end{pmatrix}$ 3	3 $\begin{pmatrix} 6-2 \\ 6-1 \\ 7-0 \end{pmatrix}$ 0		2 $\begin{pmatrix} 6-5 \\ 6-5 \\ 6-8 \end{pmatrix}$ 1	2-1	2
8 MRS2	0 $\begin{pmatrix} 2-6 \\ 2-6 \\ 4-7 \end{pmatrix}$ 3	0 $\begin{pmatrix} 0-6 \\ 3-6 \\ 2-7 \end{pmatrix}$ 3	1 $\begin{pmatrix} 5-6 \\ 5-6 \\ 8-6 \end{pmatrix}$ 2		0-3	4
試合順序	①5-6, 7-8 ②5-7, 6-8 ③5-8, 6-7					

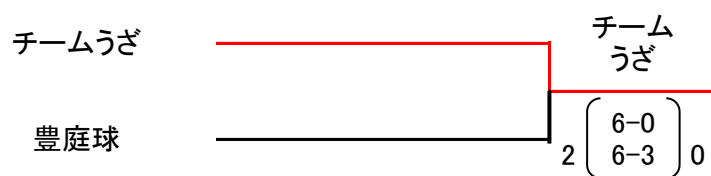
Cブロック	9 チームうざ	10 チームやすらぎ	11 あっちゃんず	12 チームわくがわ	勝敗	順位
9 チームうざ		3 $\begin{pmatrix} 6-0 \\ 6-0 \\ 7-1 \end{pmatrix}$ 0	2 $\begin{pmatrix} 6-1 \\ 6-0 \\ 4-7 \end{pmatrix}$ 1	2 $\begin{pmatrix} 6-5 \\ 3-6 \\ 7-5 \end{pmatrix}$ 1	3-0	1
10 チームやすらぎ	0 $\begin{pmatrix} 0-6 \\ 0-6 \\ 1-7 \end{pmatrix}$ 3		0 $\begin{pmatrix} 1-6 \\ 4-6 \\ 2-7 \end{pmatrix}$ 3	0 $\begin{pmatrix} 0-6 \\ 0-6 \\ 2-7 \end{pmatrix}$ 3	0-3	4
11 あっちゃんず軍団	1 $\begin{pmatrix} 0-6 \\ 0-6 \\ 7-4 \end{pmatrix}$ 2	3 $\begin{pmatrix} 6-1 \\ 6-4 \\ 7-2 \end{pmatrix}$ 0		0 $\begin{pmatrix} 0-6 \\ 0-6 \\ 0-7 \end{pmatrix}$ 3	1-2	3
12 チームわくがわ	1 $\begin{pmatrix} 5-6 \\ 6-3 \\ 5-7 \end{pmatrix}$ 2	3 $\begin{pmatrix} 6-0 \\ 6-0 \\ 7-2 \end{pmatrix}$ 0	3 $\begin{pmatrix} 6-0 \\ 6-0 \\ 7-0 \end{pmatrix}$ 0		2-1	2
試合順序	①9-10, 11-12 ②9-11, 10-12 ③9-12, 10-11					

※各リーグ2位の中で、トップの1チームも決勝トーナメントに入る。

### 決勝トーナメント



### 3位決定戦



優勝	チームわくがわ
----	---------

準優勝	TCI
-----	-----

3位	チームうぎ
----	-------